



TUNAP | INDUSTRIAL MANUFACTURING



**LUBRICANTES ESPECIALES, DESMOLDANTES Y
DESENGRASANTES PARA LA INDUSTRIA DEL PLASTICO**



INDICE

TUNAP	3 / 5
ENVASES DISPONIBLES	6
CAMPOS DE APLICACIÓN	7
GRASAS	8 / 9
PRODUCTOS PARA MANTENIMIENTO	10 / 13
DESENGRASANTES	14 / 15

TUNAP – QUIENES SOMOS

Asesoramiento, Investigación, Desarrollo, Elaboración y Distribución en una sola empresa

TUNAP es un referente en Innovaciones y Tecnologías de punta en productos químicos. Nuestras fortalezas se encuentran en las áreas de las Grasas especiales, aceites y pastas, como así también en los desengrasantes. Desde hace más de 40 años nos valoran nuestros distinguidos clientes del sector industrial y se enorgullecen por nuestro crecimiento permanente.

Por medio de nuestras ideas y conceptos potenciamos de manera sostenida el éxito económico de nuestros clientes mediante la flexibilidad y orientación hacia las soluciones que se obtienen. Desde un asesoramiento en la gestión por medio de la capacitación técnica de productos hasta el manejo seguro de la química, TUNAP provee un concepto de asesoramiento integral.

Como fabricante de productos químicos TUNAP es consciente de las responsabilidades que ello implica. Nosotros tenemos la certificación ISO 9001 (gestión de la calidad), ISO 14001 (auditoría ecológica) y OHSAS (gestión de la seguridad). TUNAP a su vez es miembro del pacto ambiental del estado de Baviera y distinguida como una empresa que genera beneficios ecológicos (ÖKOPROFIT).

Con el motivo de ampliar nuestros conocimientos en forma continua y participar en forma activa en nuestro entorno, TUNAP es socia de las siguientes instituciones: Federación nacional de empresas industriales y comerciales alemanas, Cámara de aerosoles, federación de industrias químicas, federación de lubricantes, instituto de grasas lubricantes europeas y en el instituto alemán de estandarización.

La central de TUNAP se encuentra en Wolfratshausen. Otras plantas de producción, principalmente para aerosoles, se encuentran en Lichtenau y Marstätten (Suiza). TUNAP tiene filiales en 21 países en Europa, Asia y América.

Más informaciones se pueden encontrar en: www.tunap.com



PRODUCTOS ESPECIALES PARA LA INDUSTRIA PLÁSTICA

TUNAP ofrece una amplia y surtida gama de Lubricantes especiales, desmoldantes y desengrasantes que responden a las más altas exigencias de la Industria Plástica. Las diferencias que existen en los parámetros de los procesos de fabricación de los materiales plásticos demandan altos estándares en el mantenimiento y la conservación de la maquinaria, herramientas y matrices.

TUNAP alcanza estas altas exigencias con productos de muy alto rendimiento para la lubricación, mantenimiento y limpieza solicitados. Nuestros productos aportan una valiosa contribución en el alargamiento de la vida útil de las máquinas disminuyendo la periodicidad de los mantenimientos.

Compruébelo Usted mismo!

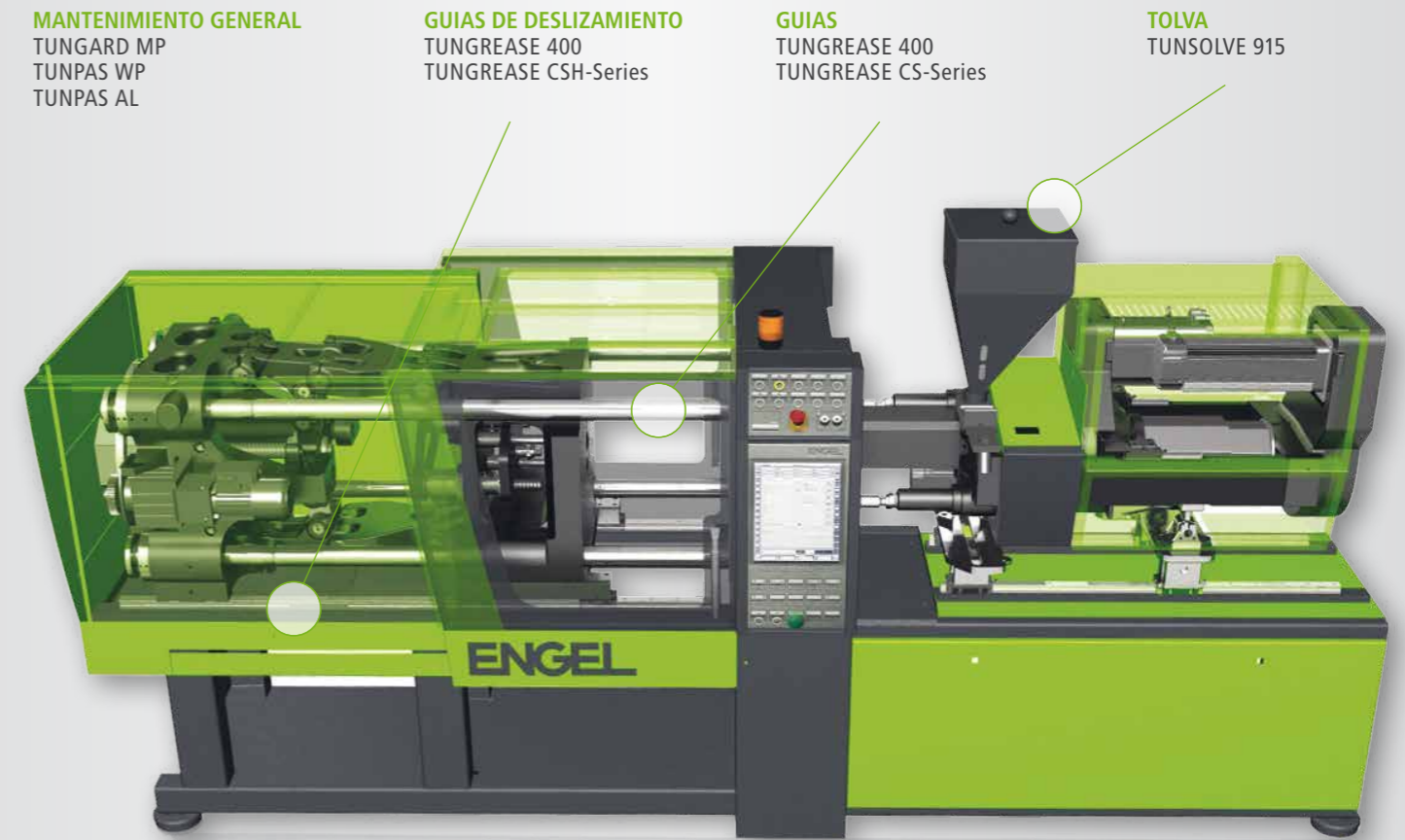
Para responder a sus preguntas, siempre estamos disponibles: industry@tunap.com

TUNAP es miembro activo en la red digital de empresas Innonet materiales plásticos como así también en la redde materiales plásticos Cluster de Austria.





TIPO DE PRODUCTO	DESCRIPCIÓN	CÓDIGO DE ARTÍCULO	ENVASE	CONTENEDOR
GRASAS	TUNGREASE SG	11ACF13127G0001	100 g	Dosificador
		11ACF13027G0001	100 g	Lata
		11ACF13027A0100	100 ml	Aerosol
		11ACF13027G0010	1 kg	Lata
	TUNGREASE 300-SERIES	11ACF13014G0008	800 g	Cartucho
		11ACF13014G0010	1 kg	Lata
		11ACF13014G0100	10 kg	Balde
	TUNGREASE 400	11ACF13400G0001	100 g	Lata
		11ACF13400G0010	1 kg	Lata
	TUNGREASE CS-SERIES	11ACF13033G0001	100 g	Dosificador
		11ACF13033G0004	400 g	Cartucho
		11ACF13043G0004	400 g	Cartucho-VPE6
		11ACF13033A0400	400 ml	Aerosol
		11ACF13033G0010	1 kg	Lata
		11ACF13033E0250	25 kg	Balde
		11ACF13033G1800	180 kg	Tambor
		11ACF13033G0010	1 kg	Lata
	TUNGREASE CSH-SERIES	1100759	100 g	Dosificador
		11ACF13005G0004	400 g	Cartucho
		11ACF13005G0010	1 kg	Lata
		11ACF13005G0250	25 kg	Balde
		11ACF13005G1800	180 kg	Tambor
		11ACF13005G0010	1 kg	Lata
	PRODUCTOS DE MANTENIMIENTO	TUNSLIP SF	11ACK21252A0400	400 ml
TUNPAS AL		11ACD12002A0400	400 ml	Aerosol
		11ACD12002G0010	1 kg	Lata
		11ACD12002G0010	1 kg	Lata
TUNPAS WP		11ACD12252G0001	100 g	Pomo
		11ACD12252G0010	1 kg	Lata
		11ACD12252E0200	20 kg	Balde
TUNGARD MP		11ACH20300A0400	400 ml	Aerosol
TUNGARD FD		11ACH20301A0400	400 ml	Aerosol
TUNPRO WO		11ACH20550A0400	400 ml	Aerosol
TUNPRO WK	11ACH20982A0400	400 ml	Aerosol-rojo	
	11ACH29821A0400	400 ml	Aerosol-incoloro	
DESENGRASANTES	TUNCLEAN FDB	11ACH21794A0500	500 ml	Aerosol
	TUNCLEAN FG 215	1100197	500 ml	Aerosol
	TUNCLEAN 895	11ACH21364A0500	500 ml	Aerosol
		11ACH21364L0050	5 l	Bidón
		11ACH21364L0200	20 l	Bidón
		11ACH21364L2000	60 l	Tambor
	TUNSOLVE 915	11AFX91500500A	500 ml	Aerosol
		11AMF91500K20AB	20 l	Bidón
		11AMP91500F60AB	60 l	Tambor
		11ACM91500L2000	200 l	Tambor



MANTENIMIENTO GENERAL
TUNGARD MP
TUNPAS WP
TUNPAS AL

GUIAS DE DESLIZAMIENTO
TUNGREASE 400
TUNGREASE CSH-Series

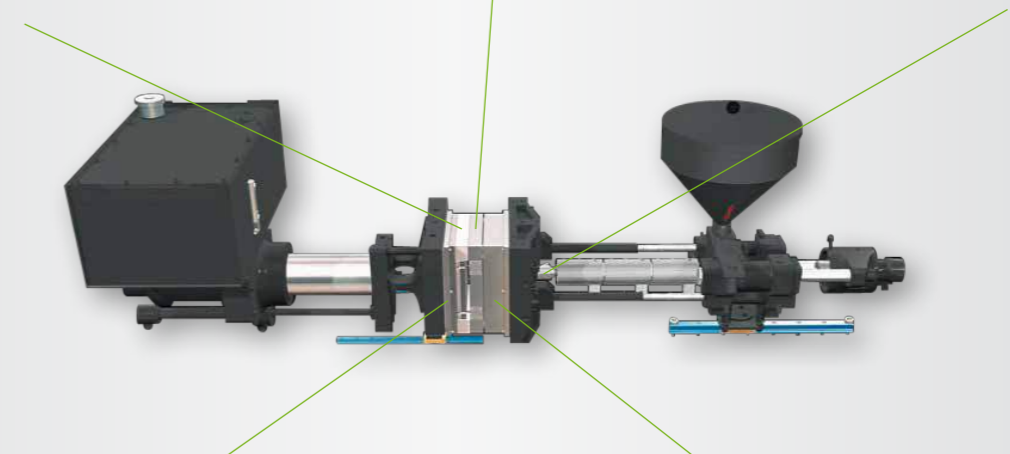
GUIAS
TUNGREASE 400
TUNGREASE CS-Series

TOLVA
TUNSOLVE 915

PERNOS EXPULSORES
TUNGREASE 400
TUNGREASE 300-Series
TUNGREASE CS-Series
TUNGREASE SG

CONDUCTOS REFRIGERANTES
TUNPRO WO

TOBERAS-/TORNILLO
TUNPAS WP
TUNPAS AL



LIMPIEZA DE MATRICES
TUNCLEAN 895
TUNCLEAN FDB
TUNCLEAN FG 215
TUNSOLVE 915

PROTECCIÓN Y CUIDADO DE MATRICES
TUNPRO WK
TUNSLIP SF
TUNGARD FD



TUNGREASE SG - GRASA DE FLUORCARBONO

DESCRIPCIÓN Lubricante-desmoldante de alto rendimiento Grasa de fluorocarbono, químicamente inerte y muy estable, sin sólidos, con muy poco espesante Disponible en envases pequeños y aerosol	PROPIEDADES NSF <ul style="list-style-type: none"> ■ No forma capas de grasa y no penetra en matrices ■ Para tolerancias ajustadas ■ Estabilidad a altas temp. ■ Estable frente a medios agresivos ■ Reg NSF H1 (136701) 	CAMPO DE APLICACIÓN Lubricación permanente en pernos extractores, pliegues émbolos, etc. con pequeñas tolerancias y presiones, e.o. en la fabricación de piezas cristalinas y de alto brillo, como en pernos extractores que trabajaban en seco	ACEITE BASE Fluorocarbono	ESPEANTE Inorgánico	CLASE NLGI 2	COLOR Blanco	PUNTO DE GOTEO [°C] No tiene	TEMPERATURA [°C] -30 a +300
--	---	---	-------------------------------------	-------------------------------	------------------------	------------------------	--	---------------------------------------

TUNGREASE 300-SERIES - GRASAS DE FLUORCARBONO

DESCRIPCIÓN Grasas de fluorocarbono, estables a alta temperatura químicamente inertes, para uso universal con un alto contenido de sólidos	PROPIEDADES NSF <ul style="list-style-type: none"> ■ Alta capacidad de carga ■ Estabilidad a alta temp. ■ Estable frente a medios agresivos ■ Reg NSF H1 (136528) 	CAMPO DE APLICACIÓN Lubricación de pernos extractores, émbolos, etc. con altas temperaturas en rodamientos y cojinetes en presencia de medios muy agresivos	ACEITE BASE Fluorocarbono	ESPEANTE PTFE	CLASE NLGI 000 - 3	COLOR Blanco	PUNTO DE GOTEO [°C] No tiene	TEMPERATURA [°C] -30 a +250
--	---	---	-------------------------------------	-------------------------	------------------------------	------------------------	--	---------------------------------------

TUNGREASE 400 - GRASA DE FLUORCARBONO

DESCRIPCIÓN Grasa de fluorocarbono para muy alta temperatura con un alto contenido de sólidos	PROPIEDADES <ul style="list-style-type: none"> ■ Muy alta capacidad de carga ■ Estable a extremas temperaturas 	CAMPO DE APLICACIÓN Lubricación de elementos como sellos y columnas con altas cargas y alta temperatura	ACEITE BASE Fluorocarbono	ESPEANTE Inorgánico	CLASE NLGI 2	COLOR Rosa	PUNTO DE GOTEO [°C] No tiene	TEMPERATURA [°C] -30 a +300
---	--	---	-------------------------------------	-------------------------------	------------------------	----------------------	--	---------------------------------------

TUNGREASE CS-SERIES - GRASAS DE ALTO RENDIMIENTO

DESCRIPCIÓN Grasas de alto rendimiento basadas en un jabón complejo con una mezcla de aceites sintéticos y aditivos Estabilidad térmica y resistencia a altas cargas Disponible en envases pequeños y aerosol	PROPIEDADES NSF <ul style="list-style-type: none"> ■ Muy alta capacidad de de carga ■ Disminuye desgaste y rozamientos ■ Bajo coeficiente de rozamiento ■ Excelente protección anticorrosiva ■ Estable en agua fría y caliente ■ Lubricación excelente ■ Lubricación limpia ■ Reg NSF H1 (147280,137582) 	CAMPO DE APLICACIÓN Lubricación de émbolos, casquillos y guías, matrices refrigeradas, rodamientos y unidades de robótica	ACEITE BASE Sintético	ESPEANTE Jabón de complejo de calcio	CLASE NLGI 00 - 2	COLOR Beige	PUNTO DE GOTEO [°C] > +280	TEMPERATURA [°C] -50 a +180 +220 (breve lapso)
---	--	---	---------------------------------	--	-----------------------------	-----------------------	--------------------------------------	---

TUNGREASE CSH-SERIES - GRASAS DE ALTO RENDIMIENTO

DESCRIPCIÓN Grasas de alto rendimiento basadas en un jabón complejo con una base de aceites sintéticos de alta viscosidad base Estabilidad térmica y resistencia a altas cargas	PROPIEDADES NSF <ul style="list-style-type: none"> ■ Especialmente apta para altas presiones ■ Disminuye desgaste y rozamientos ■ Bajo coeficiente de rozamiento ■ Excelente protección anticorrosiva ■ Estable en agua fría y caliente ■ Excelente lubricación ■ Lubricación limpia ■ Reg NSF H1 (144547) 	CAMPO DE APLICACIÓN Lubricación de émbolos, casquillos y guías, matrices refrigeradas, rodamientos y unidades de robótica sometidas a muy altas presiones rozamiento	ACEITE BASE Sintético	ESPEANTE Jabón de complejo de calcio	CLASE NLGI 00 - 2	COLOR Beige	PUNTO DE GOTEO [°C] > +280	TEMPERATURA [°C] -45 a +180 +220 (breve lapso)
--	--	--	---------------------------------	--	-----------------------------	-----------------------	--------------------------------------	--



TUNSLIP SF - DESMOLDANTE

DESCRIPCIÓN	PROPIEDADES	CAMPO DE APLICACIÓN	ACEITE BASE	PESO ESPECÍFICO 20 °C [g/ml]	PUNTO DE INFLAMACIÓN [°C]	COLOR	VISCOSIDAD 40 °C [mm ² /s]
Lubricante-desmoldante con aditivos especiales sin siliconas	<ul style="list-style-type: none"> Muy buena tolerancia en los plásticos Muy buena estabilidad al envejecimiento No resinifica ni se pega Transparente y no contamina Impide carga estática Gran capacidad de cobertura 	Muy buen desmolde en termoplásticos termoestables	Aceite Blanco	0,74 (con diluyente) 0,85 (sin diluyente)	< 0 (con diluyente) > 170 (sin diluyente)	Incoloro	16 (sin solvente)

TUNPAS WP - PASTA LUBRICANTE LIBRE DE METALES

DESCRIPCIÓN	PROPIEDADES	CAMPO DE APLICACIÓN	ACEITE BASE	ESPESANTE	CLASE NLGI	COLOR	PUNTO DE GOTEO [°C]	TEMPERATURA [°C]
Pasta multifunción de de color blanco, sin metales, sobre una base de aceite sintético y espesante inorgánico con sólidos blancos e inhibidores que actúan en forma sinérgica contra la corrosión, oxidación y desgastes	<ul style="list-style-type: none"> Solicitaciones extremas Estable térmicamente Muy buena protección anticorrosiva Permite el desmontaje aún con carga estática Evita efecto stick-slip Muy buena tolerancia en plásticos 	<p>Lubricación de Matrices y herramientas</p> <p>Para altas temperaturas y altas presiones en uniones roscadas y planas, turbinas, cabezas de pistón, válvula de reflujo del tornillo, etc.</p>	Sintético	Inorgánico	2	Blanco	No tiene	-30 a +250 asta +1.450 °C por medio de los sólidos presentes

TUNPAS AL - PASTA DE ALUMINIO

DESCRIPCIÓN	PROPIEDADES	CAMPO DE APLICACIÓN	ACEITE BASE	ESPESANTE	CLASE NLGI	COLOR	PUNTO DE GOTEO [°C]	TEMPERATURA [°C]
Pasta con contenido de aluminio, plateada, sobre una base de aceite sintético y polvo metálico micronizado	<ul style="list-style-type: none"> Muy alta capacidad de de carga Estable a extremas temperaturas Muy buena protección anticorrosiva Desmontaje posible aún con carga estática Evita efecto stick-slip Muy adherente No carboniza a altas temperaturas 	<p>Lubricación de matrices y herramienta</p> <p>Para altas temperaturas y solicitaciones de carga en uniones roscadas y planas, toberas, cabezas de cilindro, válvula de reflujo del tornillo, etc.</p>	Sintético	Inorgánico	2	Aluminio	No tiene	-30 a +250 hasta +1.450 °C por medio de los sólidos presentes

TUNGARD MP - DESOXIDANTE, ANTICORROSIVO

DESCRIPCIÓN	PROPIEDADES	CAMPO DE APLICACIÓN	ACEITE BASE	PESO ESPECÍFICO 20 °C [g/ml]	PUNTO DE INFLAMACIÓN [°C]	COLOR	VISCOSIDAD 40 °C [mm ² /s]
Fluido sintético multifunción, desoxidante Una aditivación equilibrada permite una lubricación y protección anti-corrosiva	<ul style="list-style-type: none"> Muy buena protección anticorrosiva Muy alta capacidad de penetración Muy lubricante Muy amigable, ya que no contiene solventes como hexano, p.ej. 	<p>Desmontaje de elementos oxidados y engranados y soldados por óxido</p> <p>Lubricación de tornillos, conexiones y toda clase piezas móviles</p>	Sintético	0,85 (con diluyente) 0,91 (sin diluyente)	> 61 (con diluyente) > 180 (sin diluyente)	claro-amarillento amarillento	< 3 (con diluyente) 11,9 (sin diluyente)



TUNGARD FD - ACEITE MULTIFUNCIONAL

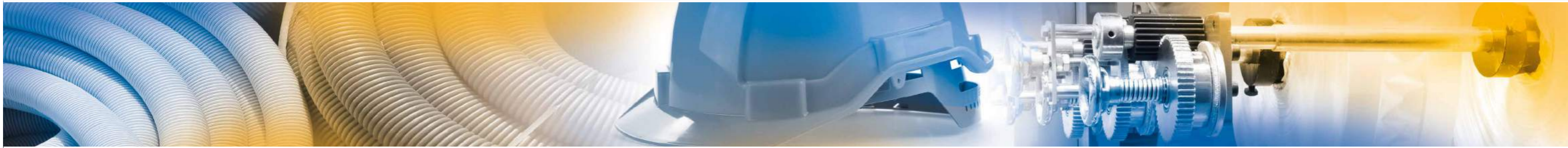
DESCRIPCIÓN	PROPIEDADES	CAMPO DE APLICACIÓN	ACEITE BASE	PESO ESPECÍFICO 20 °C [g/ml]	PUNTO DE INFLAMACIÓN [°C]	COLOR	VISCOSIDAD 40 °C [mm²/s]
Lubricante incoloro con aditivos multifuncionales contra la oxidación, el desgaste, envejecimiento y corrosión, en especial aleaciones	<ul style="list-style-type: none"> ■ Buena protección anticorrosiva ■ Muy buena lubricación ■ Muy buena penetración ■ Incoloro, sin tinturas ■ NSF H1 Reg (128920) 	<p>Desmontaje de piezas oxidadas engranadas y corroidas</p> <p>Lubricación de tornillos, conexiones y todo tipo de piezas móviles</p>	Sintético	0,81 (con diluyente) 0,83 (sin diluyente)	≥ 61 (con diluyente) ≥ 235 (sin diluyente)	Incoloro	< 5 (con solvente) 32 (sin solvente)

TUNPRO WO - FLUIDO DESENGRASANTE Y PROTECTOR

DESCRIPCIÓN	PROPIEDADES	CAMPO DE APLICACIÓN	ACEITE BASE	PESO ESPECÍFICO 20 °C [g/ml]	PUNTO DE INFLAMACIÓN [°C]	COLOR	VISCOSIDAD 40 °C [mm²/s]
Fluido protector y limpiador de baja viscosidad en base a ácidos grasos y aditivos protectores contra la corrosión	<ul style="list-style-type: none"> ■ Muy buena protección anticorrosiva ■ Disuelve óxido y restos de corrosión ■ Efecto deshidratante ■ Disuelve restos calcáreos 	<p>Protección anticorrosiva temporal en herramientas de inyección y forja</p> <p>Limpieza y mantenimiento de conductos refrigerados</p>	Mineral (solventes especiales)	0,79	< 0 (con diluyente) > 210 (sin diluyente)	claro amrillento	< 2 (con diluyente)

TUNPRO WK - PROTECTOR ANTICORROSIVO

DESCRIPCIÓN	PROPIEDADES	CAMPO DE APLICACIÓN	BASE	PESO ESPECÍFICO 20 °C [g/ml]	PUNTO DE INFLAMACIÓN [°C]	COLOR	PUNTO DE FUSIÓN [°C]
Cera protectora para sellado y conservación anticorrosiva de herramientas contra la corrosión	<ul style="list-style-type: none"> ■ Protección anticorrosiva asegurada ■ Excelente hidropelencia ■ Buena pulverización ■ Bajo punto de fusión que permite eliminar residuos en la reutilización ■ Se puede colorear en rojo para su identificación 	Protección anticorrosiva de larga duración en matrices de inyección y forja	Cera sintética	0,71 (con diluyente) 0,90 (sin diluyente)	< -25 (con diluyente) > 150 (sin diluyente)	Incoloro rojizo	ca. 40



TUNCLEAN FDB - DESENGRASANTE VOLÁTIL

<p>DESCRIPCIÓN</p> <p>Solvente desengrasante limpiador en base a hidrocarburos refinados aptos para la industria alimenticia</p>	<p>PROPIEDADES</p> <ul style="list-style-type: none"> ■ Buen rendimiento limpiador con tiempo de exposición prolongado ■ Solventes limpiadores con alto punto de inflamación ■ No deja residuos ■ NSF H1 Reg (135010) 	<p>CAMPO DE APLICACIÓN</p> <p>Para la limpieza de matrices y herramental en áreas alimenticias</p> <p>En todo tipo de aplicaciones en las que no se desean utilizar solventes muy inflamables</p> <p>Apto para limpieza de plásticos</p>	<p>PESO ESPECÍFICO 20 °C [g/ml]</p> <p>0,77</p>	<p>PUNTO DE INFLAMACIÓN [°C]</p> <p>ca. 40</p>	<p>COLOR</p> <p>Incoloro</p>
---	--	---	--	---	-------------------------------------

TUNCLEAN FG 215 - FLUIDO ESPECIAL PARA LIMPIEZA

<p>DESCRIPCIÓN</p> <p>Fluido de limpieza de alta evaporación y con excelente capacidad de penetración</p>	<p>PROPIEDADES</p> <ul style="list-style-type: none"> ■ Rápida evaporación ■ Efecto deshidratante por su alta capacidad de penetración ■ Muy buena tolerancia en plásticos ■ No deja residuos ■ InS H1 Reg (1796740) 	<p>CAMPO DE APLICACIÓN</p> <p>Para mantenimiento, reparación y montaje con contaminación extrema por restos de grasas</p> <p>Elementos que puedan estar en contacto con alimentos</p> <p>También se puede utilizar en la limpieza de piezas plásticas</p>	<p>PESO ESPECÍFICO 20 °C [g/ml]</p> <p>0,7</p>	<p>PUNTO DE INFLAMACIÓN [°C]</p> <p>< 21</p>	<p>COLOR</p> <p>Incoloro</p>
--	--	--	---	--	-------------------------------------

TUNCLEAN 895 - DESENGRASANTE VOLÁTIL

<p>DESCRIPCIÓN</p> <p>Desengrasante muy volátil base hidrocarburo y alcohol con un alto contenido de acetona para una elevada capacidad de remoción</p>	<p>PROPIEDADES</p> <ul style="list-style-type: none"> ■ Muy buena capacidad de de limpieza por su contenido de acetona ■ Protección anticorrosiva temporal a pesar de obtener una limpieza sin dejar residuos 	<p>CAMPO DE APLICACIÓN</p> <p>Para eliminar resinificaciones, restos de grasas, siliconas, aceites y derivados de la industria plástica</p> <p>En piezas muy contaminadas con aceites y grasas</p>	<p>PESO ESPECÍFICO 20 °C [g/ml]</p> <p>0,76</p>	<p>PUNTO DE INFLAMACIÓN [°C]</p> <p>< 21</p>	<p>COLOR</p> <p>Incoloro</p>
--	--	---	--	--	-------------------------------------

TUNSOLVE 915 - DESENGRASANTE CON SOLVENTES DE BAJO RIESGO

<p>DESCRIPCIÓN</p> <p>Solvente desengrasante sin hexano y sin aromáticos de rápida evaporación</p>	<p>PROPIEDADES</p> <ul style="list-style-type: none"> ■ Riesgo de incendio bajo ■ Producto recomendado en las reglamentaciones que indican trabajar con productos de bajo riesgo ■ No deja residuos ■ K1 Reg (151673) 	<p>CAMPO DE APLICACIÓN</p> <p>Para el desengrasado de todo tipo piezas metálicas</p> <p>En piezas con mucha presencia de aceites o grasas</p>	<p>PESO ESPECÍFICO 20 °C [g/ml]</p> <p>0,73</p>	<p>PUNTO DE INFLAMACIÓN [°C]</p> <p>< 21</p>	<p>COLOR</p> <p>Incoloro</p>
---	--	--	--	--	-------------------------------------

TUNAP | INDUSTRIAL MANUFACTURING

TUNAP INDUSTRIE CHEMIE
GMBH & CO. PRODUKTIONS KG
Bürgermeister-Seidl-Straße 2
D-82515 Wolfratshausen
Germany

Fon +49 (0) 81 71 / 16 00 - 986
Fax +49 (0) 81 71 / 16 00 - 72

industry@tunap.com
www.tunap.com