

Catálogo de Aplicaciones  
Automóviles y Utilitarios

Resortes Neumáticos  
Gas Springs

**NAKATA**<sup>®</sup>  
RESORTES NEUMÁTICOS



  
**AFFINIA**

[affiniagroup.com](http://affiniagroup.com)  
De la familia Affinia de Marcas

**2014**

# NAKATA<sup>®</sup>

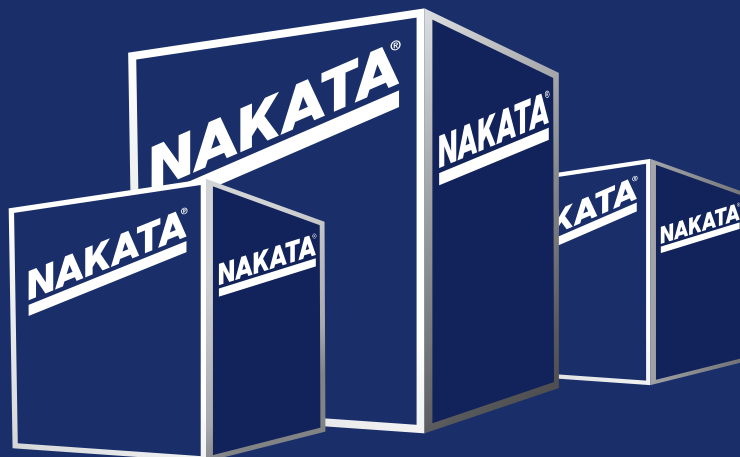
## SUSPENSIÓN

Nakata tiene la oferta más completa de suspensión y dirección del mercado nacional. Repuestos desarrollados y diseñados según especificaciones del fabricante del vehículo y acorde a los requerimientos de las terminales automotrices. Por eso, cuando elige Nakata usted adquiere un producto de calidad original.

Los componentes de un sistema de suspensión y dirección: rótulas, extremos, barras, bieletas, axiales, brazos y parrillas de suspensión; son piezas fundamentales en la seguridad de todo vehículo. En forma conjunta con los neumáticos, aseguran un mayor confort, firmeza, estabilidad y mejor adhesión al camino en todas las situaciones de conducción.

Nakata cuenta con un eficaz servicio de garantía y asistencia técnica para sus productos en toda la región.

Nakata, líder en seguridad y calidad.



**LÍNEA LIVIANA**


CÓDIGO	DESCRIPCIÓN	AÑO	CAPOT	BAÚL	PORTÓN	OE
<b>ALFA ROMEO</b>						
MG28416	155	1/91»6/97	●			605405320
MG28419	164	1/92»6/97	●			605917620
MG28413	145 (3 puertas)	1/94»			●	605677940
MG28415	146 (5 puertas)	94»			●	606048230
MG28414	146 (c/spoiler) / 5 puertas Sport	2/95»2/96			●	606125650
<b>AUDI</b>						
MG28383	A3	1/96»	●		●	8D9827552
MG30033	A3	09/96»	●			8L0823359
MG30034	A3	05/03»	●			8P0823359 / 8P0823359A/B
MG28621	A3	10/98»	●			1J0823359C
MG30037	A3 Sportback	09/04»			●	8P4827552B
MG28191	A4	1/94»		●		8D5827552A / 8D5827552B
MG28328	A4	1/94»	●			8D0823359
MG28383	A4 Avant	1/96»			●	8D9827552
<b>BMW</b>						
MG30039	Serie 1	09/04»			●	51.24-7060622 / 51.24-7060688
MG30038	Serie 1	09/04»	●			51.23-7118370
MG30041	Serie 3	01/05»			●	51.24-4365787 / 51.24-4394052 51.24-7060623
MG30040	Serie 3	01/05»	●			51.23-7129190 / 51.23-7060550
MG28440	Serie 3	1/90»			●	51.24-1960862
MG30042	X1	10/09»			●	51.24-2990136
MG30043	X1	10/09»	●			51.23-2990344 / 41.61-2990344
<b>CITROEN</b>						
MG28538	Berlingo				●	9625574280 / 8731.E0
MG28676	C3				●	9639853880
MG30014	C4 Grand Picasso	10/2006»			●	9654438680 / 8731.N9
MG28774	C4 (Hatchback)				●	9647295480 / 8731.J8
MG30013	C4 Picasso	2007»			●	9654433480 / 8731.P2 / 8731.P4
MG28778	C4 Sedan	2007»		●		9683348080
MG30015	DS3				●	9687550980
MG28423	Xsara				●	8731.E3 / 9630753280 9621907680
MG28146	ZX	1/91»			●	9612361280
<b>FIAT</b>						
MG16114	147 - Spazio	1/76»			●	
MG28341	Brava				●	77697370
MG28340	Bravo				●	77747070
MG30006	Doblo				●	51927230 / 871015243 / 51885487
MG16536	Duna Weekend (c/ Limpialuneta)	1/84»1/96			●	7516691

**LÍNEA LIVIANA**


	CÓDIGO	DESCRIPCIÓN	AÑO	CAPOT	BAÚL	PORTÓN	OE
<b>FIAT (Continuación)</b>	<b>FIAT (Continuación)</b>						
	<b>MG16454</b>	Duna Weekend (s/ Limpialuneta)	1/84»1/96			●	
	<b>MG28772</b>	Idea	05»			●	46830389
	<b>MG17177</b>	Idea Adventure	2006»			●	51836060
	<b>MG30004</b>	Linea			●		51801718
	<b>MG28387</b>	Marea Weekend	1/96»			●	46420780
	<b>MG16958</b>	Palio				●	
	<b>MG16957</b>	Palio Weekend	1/97»			●	82491417
	<b>MG17121</b>	Punto	2008»			●	
	<b>MG30005</b>	Qubo				●	1354844080 / 8731.V0
	<b>MG28775</b>	Stilo	2003»			●	46784995
	<b>MG28141</b>	Tipo	88»			●	7671700
	<b>MG16213</b>	Uno (s/ Limpialuneta)	1/84»			●	7549206
	<b>MG16599</b>	Uno (c/ Limpialuneta)				●	59935420 / 5935393 / 7518537
<b>MG17173</b>	Uno Way	2010»			●	51836124	
<b>FORD</b>	<b>FORD</b>						
	<b>MG16215</b>	Escort (c/ Limpialuneta trasero)	»92			●	85AUB406A10B / 86AUB406A10B
	<b>MG16706</b>	Escort (c/ Limpialuneta trasero)	93»			●	547827550B
	<b>MG16718</b>	Escort Rural TD	99»			●	377827550B
	<b>MG16216</b>	Escort XR 3 (Portón Trasero)	»92			●	85AUB406A10C 86AUB406A10CB
	<b>MG16707</b>	Escort XR 3	93»			●	547827550D
	<b>MG16953</b>	Escort Zetec Todos (c/aleron)	96»			●	93ABA406A10C1B
	<b>MG16954</b>	Fiesta (c/ Limpialuneta trasero)	93»95			●	93FBB406A10BA 96FBB406A10AA / 1008276
	<b>MG16954</b>	Fiesta (con y sin Limpialuneta trasero)	1/95»			●	93FBB406A10BA 96FBB406A10AA / 1008276
	<b>MG17053</b>	Fiesta c/limpiador	1999»2006			●	
	<b>MG17054</b>	Fiesta II (Hatchback)	2002»			●	
	<b>MG30035</b>	Focus (5 Puertas)	10/98»			●	3M51-A406A10-AB
	<b>MG28515</b>	Focus (4 Puertas)	10/98»		●		XS41F406A10AD
	<b>MG16950</b>	Ka	96»			●	97KGB406A10AA
	<b>MG17120</b>	Ka	2008»			●	
	<b>MG30016</b>	Kuga				●	8V51S408A10AF
	<b>MG30018</b>	Mondeo	03/07»			●	7S71A406A10BA/AC/AD/AE 1460236 / 1477578
	<b>MG30019</b>	Mondeo	03/07»		●		7S71F406A10AF
	<b>MG28372</b>	Mondeo (4 puertas)	93»		●		93BBF406A10AB
	<b>MG28327</b>	Mondeo (5 puertas)	93»96			●	93BBA406A10AE
	<b>MG28374</b>	Mondeo (5 puertas) con y sin spoiler	95»			●	93BBA406A10BD
	<b>MG16634</b>	Sierra				●	
	<b>MG30017</b>	S-Max	05/06»			●	6M21R406A10AD

**LÍNEA LIVIANA**


CÓDIGO	DESCRIPCIÓN	AÑO	CAPOT	BAÚL	PORTÓN	OE
<b>GM</b>						
MG17124	Agile	2009»			●	
MG17123	Astra (5 puertas)	98»			●	
MG30003	Captiva				●	96830123 / 95494360
MG16958	Celta				●	
MG16704	Corsa 3 puertas (c/ Limpialuneta trasero)	95»			●	90481270 / 90481269 / 132269
MG28525	Corsa	9/00»			●	09114311/132670
MG16703	Corsa (s/ Limpialuneta trasero)	95»			●	
MG16956	Corsa (5 puertas c/ Limpialuneta trasero)	96»00			●	90388707 / 132725
MG16955	Corsa Wagon (c/ Limpialuneta trasero)	97»			●	
MG16535	Ipanema				●	90241995
MG16533	Kadett GS/GSI				●	90191627
MG28783	Meriva				●	93386999
MG19576	Pick Up (Cúpula) - Veraneio - Bonanza			●		52288359
MG28516	Zafira				●	905794400512 / 90579440132742
<b>HONDA</b>						
MG30008	CRV	2007»			●	74870-SWA-A01 74820-SWA-A01
MG17125	Fit	2003»			●	
MG17126	New Fit	2008»			●	
<b>HYUNDAI</b>						
MG30020	i30	10/2007»			●	81770-2L000 / 81780-2L000
MG30021	i30				●	81770-4P000 / 81780-4P000
<b>KIA</b>						
MG30025	Rio	03/05»			●	81770-1G000 / 81780-1G000
MG30023	Sorento (Lado derecho)	11/2001»			●	81781-3E010
MG30022	Sorento	11/2001»	●			81181-3E000
MG30024	Sorento (Lado izquierdo)	11/2001»			●	81771-3E010
MG30027	Soul	02/09»			●	81770-2K000 / 81780-2K000
MG30028	Sportage	07/2010»			●	81770-3W000 / 81780-3W000 81780-4T000
<b>LADA</b>						
MG28429	Samara				●	2108-6308015
<b>MINI</b>						
MG28777	Mini Cooper	04»06	●			51.23-7148864 / 41.62-680125
MG28776	Mini Cooper	04»06			●	51.24-7148902
<b>NISSAN</b>						
MG30026	X-Trail	06/07»			●	90450-JG40A / 90451-JG40A

GENERAL MOTORS

HONDA

HYUNDAI

KIA

LADA

MINI

NISSAN

**LÍNEA LIVIANA**



	CÓDIGO	DESCRIPCIÓN	AÑO	CAPOT	BAÚL	PORTÓN	OE
<b>PEUGEOT</b>	<b>MG28162</b>	106	92»		●		8731.85/9605478880
	<b>MG28223</b>	205	82»		●		8731.55 / 9614155880
	<b>MG28510</b>	206 (Hatchback)			●		8731.E6
	<b>MG30029</b>	207 CC			●		9686030580
	<b>MG28510</b>	207 (Hatchback)			●		9653651880
	<b>MG28444</b>	306 Berlina	94»	●			8731.A2 / 9617046480
	<b>MG28401</b>	306 Familiar			●		8731.E1 / 9624450980
	<b>MG28185</b>	306 (Bicuerpo 3 y 5 puertas)			●		8731.93 / 9619988380 9610016680
	<b>MG28567</b>	307 (Hatchback)			●		9637711880 / 7925.15
	<b>MG40194</b>	307 SW			●		9638605280 / 8731.F8
	<b>MG30007</b>	308	2007»		●		9657342180 / 210261.04 8731.Q6
	<b>MG28245</b>	405 Familiar	4/88»		●		8731.83 / 9612504980 9601430480
	<b>MG28402</b>	406 Familiar	1/96»		●		8731.C5 / 9626771680
	<b>MG28321</b>	406			●		8731.A7 / 9616784580
	<b>MG28890</b>	407			●		9656592980
	<b>MG28071</b>	505	7/83»92		●		8622.14 / 9252344980
	<b>MG28244</b>	505 Familiar	81»91			●	8731.51
	<b>MG16568</b>	505 I	11/82»6/83		●		9252280980
	<b>MG30009</b>	5008				●	9683738180 / 8731.V2
	<b>MG28538</b>	Partner				●	9625574280 / 8731.E0
<b>RENAULT</b>					●		
	<b>MG28132</b>	Clio	90»		●		7700800311
	<b>MG28511</b>	Clio II (Hatchback)	03»		●		7700842256B / 7700842256
	<b>MG30012</b>	Duster	11»		●		904520004R
	<b>MG28449</b>	Kangoo			●		7700303186 / 7700303139
	<b>MG28345</b>	Laguna Break (5 y 7 asientos)			●		7700838005
	<b>MG28352</b>	Megane Bicuerpo	95»		●		7700828451
	<b>MG30001</b>	Megane II Bicuerpo			●		8200051750
	<b>MG30002</b>	Megane II Sedan			●		8200119497
	<b>MG28391</b>	Megane Scenic	1/96»		●		7700828454
	<b>MG19564</b>	R11			●		7700775878 / 7700765226
	<b>MG16563</b>	R12 / R18 Rural			●		770003665525
	<b>MG28147</b>	R19 5 puertas	92»		●		7700818237
	<b>MG28152</b>	R19 RT/ RN			●		7700824817
	<b>MG28096</b>	R21 Nevada	87»		●		7700785587
	<b>MG28779</b>	Sandero	2008»		●		8200735264
	<b>MG40260</b>	Trafic	03/01»		●		90451-00QAA
	<b>MG28153</b>	Twingo			●		7700815135

**LÍNEA LIVIANA**



CÓDIGO	DESCRIPCIÓN	AÑO	CAPOT	BAÚL	PORTÓN	OE
<b>SEAT</b>						
MG28150	Córdoba	93»	●			6K5827550
MG28149	Ibiza II (3 y 5 puertas)	93»			●	6K6827550 / W06K6827550
MG28148	Toledo	91»			●	1L0827550A / W01L0827550
<b>SMART</b>						
MG30032	Fortwo	98»			●	11300.0.013 / 0000618
<b>VOLKSWAGEN</b>						
MG28191	Bora	98»		●		8D5827552A / 8D5827552B
MG28621	Bora / Golf	10/98»	●			1J0823359C
MG17056	Crossfox	2004»			●	5Z6827550B
MG17056	Fox	2004»			●	5Z6827550B
MG16719	Gol (c/ Limpialuneta trasero y spoiler)	95»			●	377827550A
MG16718	Gol (c/ Limpialuneta trasero)	95»			●	377827550B
MG16717	Gol (s/ Limpialuneta trasero)	95»			●	
MG16040	Gol 1.8 (c/ Limpialuneta trasero)				●	3058275502
MG16954	Gol Country (c/ Limpialuneta trasero)	96»			●	93FBB406A10BA / 96FBB406A10AA
MG16039	Gol GL/CL (s/ Limpialuneta trasero)				●	3058275503
MG16516	Gol GTS/GTI	»94			●	3058275504
MG16952	Gol III (c/ Limpialuneta trasero)	5/99»			●	
MG17129	Gol Trend	08»10			●	
MG16951	Golf III GL/GLX (c/ Limpialuneta trasero)	95»98			●	1H6827550A
MG28383	Golf IV	1/99»	●		●	8D9827552
MG28445	Golf IV / Passat V Variant	99»			●	1J6827550C
MG19001	Kombi				●	ZBA827550
MG28191	Passat	96»		●		8D5827552A / 8D5827552B
MG16114	Passat - Viejo modelo			●		
MG28301	Passat Variant	88»96			●	3A9827550
MG28439	Passat Variant B5	97»			●	1J6827550
MG28150	Polo	95»		●		6K5827550
MG16638	Quantum	92»			●	3318275502
MG30011	Scirocco	09/08»			●	1K8827550A
MG30010	Sharan	04/00»			●	7M0827550G
MG17128	Suran	2006»			●	
MG30044	Tiguan				●	5N0827550D
MG30031	Touareg				●	7P6827550
MG30030	Touareg		●			7P6823359
MG28773	Vento			●		1K5827550C

SEAT

SMART

VOLKSWAGEN

**LÍNEA PESADA**



CÓDIGO	DESCRIPCIÓN	AÑO	TAPA BAÚL	OTROS	TAPA MOTOR	OE
<b>CAMETAL</b>						
MG19171	Jumbus - CX40 (Tapa Baúl y Motor)	»92	●		●	
<b>DIC</b>						
MG19171	Megadic (Tapa Baúl)		●			
<b>EUROBUS</b>						
MG19171	Max Sol Doble Piso - Max Cielo (Tapa de Motor)				●	
<b>IMECA</b>						
MG19171	GTR 19 (Tapa Baúl)		●			
<b>LUCERO</b>						
MG16114	Minibus (Tapa Motor)				●	
<b>MARCO POLO</b>						
MG19171	Bodega		●			
MG19217	Portón Pantógrafo			●		10143176
MG19225	Tapa Delantera de Motor				●	100400633
MG16114	Tapa Trasera de Motor				●	
<b>MERCEDES BENZ O370 / O371</b>						
MG16240	Compartimiento Radiador		●	●		3259806464
MG16236	Porta Paquetes		●			
MG16114	Tapa Baúl		●			
MG19238	Tapa Baúl		●			3259804764
MG19239	Tapa Baúl		●			3259804864
MG19233	Tapa Motor				●	3259804264
<b>NIELSON</b>						
MG19035	Tapa Baúl		●			
MG19750	Tapa Baúl		●			1342339 / 19342339
MG19751	Tapa Motor				●	270311138
<b>SALDIVIA</b>						
MG19171	Tapa Baúl	02»	●			
<b>SCANIA</b>						
MG19402	R 112 / 113 (Tapa Motor)				●	524871
MG16098	R 142 (Tapa Parrilla de Motor)				●	322929



# Códigos y Aplicaciones

**NAKATA**<sup>®</sup>  
S U S P E N S I O N





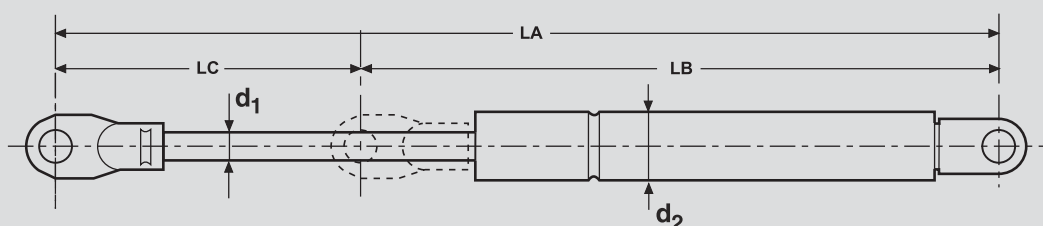
CÓDIGO	APLICACIÓN	Long. (mm)			Fuerza N	Fijación		Ø	
		LA	LB	LC	F1	A	B	D1	D2
MG16039	VW Gol GL/CL (s/ Limpialuneta trasero)	425	260	165	420	3	3	8	19
MG16040	VW Gol 1.8 (c/ Limpialuneta trasero)	425	260	165	320	3	3	8	19
MG16098	SCANIA Tapa Parrilla de Motor / R 142	600	350	250	520	3	3	8	18.5
MG16114	FIAT 147 - Spazio (Portón Trasero) (1/76»)	549	329	220	400	3	3	8	19
	LUCERO Minibus (Tapa Motor)								
	MARCO POLO Tapa Trasera de Motor								
	MB O 370 / O 376 - Tapa Bauleras								
	VW Passat (Porton trasero) Viejo modelo								
MG16213	FIAT Uno (s/ Limpialuneta trasero)(1/84»)	590	340	250	420	25	25	8	19
MG16215	FORD Escort (c/ Limpialuneta trasero) (»92)	577	351	226	330	25	25	8	19
MG16216	FORD Escort XR 3 (Portón Trasero) (»92)	577	351	226	420	25	25	8	19
MG16236	MB O 370 / O 373 - Porta Paquetes	327	284	43	140	36	35	8	19
MG16240	MB O 370 / O 374 - Compartimiento Radiador	500	314	186	500	9	37	8	22
MG16454	FIAT Duna Weekend (s/ Limpialuneta trasero) (1/84»1/96)	525	314	211	470	25	25	8	19
MG16516	VW Gol GTS/GTI (»94)	425	260	165	370	30	3	8	19
MG16533	GM Kadett GS/GSI	549	327	222	420	25	25	8	19
MG16535	GM Ipanema (Todas)	700	443	257	330	25	25	8	19
MG16536	FIAT Duna Weekend (c/ Limpialuneta trasero) (1/84»1/96)	525	324	201	530	25	25	8	19
MG16563	RENAULT R12 / R18 Rural	610	350	260	340	25	25	8	19
MG16568	PEUGEOT 505 I (Baúl) (11/82»6/83)	417	255	162	340	3	25	8	18
MG16599	FIAT Uno (c/ Limpialuneta trasero)	590	340	250	510	25	25	8	19
MG16634	FORD Sierra	489	295	194	570	25	25	8	19
MG16638	VW Quantum (92»)	569	351	218	420	25	37	8	19
MG16703	GM Corsa (s/ Limpialuneta trasero) (95»)	543.5	337.5	206	330	25	25	8	19
MG16704	GM Corsa (c/ Limpialuneta trasero) (95»)	543.5	337.5	206	370	25	25	10	19
MG16706	FORD Escort (c/ Limpialuneta trasero) (93»)	556.5	332.5	224	410	25	25	8	19
MG16707	FORD Escort XR 3 (93»)	556.5	332.5	224	460	25	25	8	19
MG16717	VW Gol (s/ Limpialuneta trasero) (95»)	530	318	212	290	25	25	8	19
MG16718	FORD Escort Rural TD (99»)	530	318	212	310	25	25	8	19
	VW Gol (c/ Limpialuneta trasero) (95»)								
MG16719	VW Gol (c/ Limpialuneta trasero y spoiler) (95»)	530	318	212	340	25	25	8	19
MG16950	FORD Ka (Portón Trasero) (96»)	446	271	175	310	26	26	8	18.5
MG16951	VW Golf III GL/GLX (c/ Limpialuneta trasero) (95»98)	500	292	208	350	25	26	8	18
MG16952	VW Gol III (c/ Limpialuneta trasero) (5/99»)	542	318	224	310	2	2	8	18
MG16953	FORD Escort Zetec Todos (c/ Limpialuneta trasero y aleron) (96»)	544	334	210	440	2	2	8	18.5
MG16954	FORD Fiesta (c/ Limpialuneta trasero) (93»95)	576	341	235	310	2	2	8	18.5
	VW Gol Country (c/ Limpialuneta trasero) (96»)								
MG16955	GM Corsa Wagon (c/ Limpialuneta trasero) (97»)	565.5	355.5	210	380	2	2	8	18
MG16956	GM Corsa 5 puertas (c/ Limpialuneta trasero) (96»00)	565	349	216	360	2	2	8	18.5

CÓDIGO			APLICACIÓN			Long. (mm)			Fuerza N	Fijación		Ø	
						LA	LB	LC	F1	A	B	D1	D2
MG16957	FIAT	Palio Weekend (c/ Limpialuneta trasero) (1/97»)	585	322	263	480	25	25	8	18			
MG16958	GM	Celta (Portón Trasero)	477	287	190	360	24	24	8	18.5			
	FIAT	Palio (c/ Limpialuneta trasero)											
MG17053	FORD	Fiesta c/limpiador (1999»2006)	579	342	237	330	2	2	8	18			
MG17054	FORD	Fiesta II (2002»)	585	342	243	450	2	2	8	18			
MG17056	VW	Fox - Crossfox (2004»)	464	283	181	360	2	2	8	18			
MG17120	FORD	Ka (2008»)	464	276	188	480	2	2	8	18			
MG17121	FIAT	Punto (Portón Trasero) (2008»)	436	256	180	350	2	2	8	18			
MG17123	GM	Astra 5 puertas (98»)	536	306	230	500	2	2	8	18			
MG17124	GM	Agile (2009»)	483	275	208	370	2	2	8	18			
MG17125	HONDA	Fit (2003»)	415	254	161	460	2	2	8	18			
MG17126	HONDA	New Fit (2008»)	426	269	157	510	2	2	8	18			
MG17128	VW	Suran (2006»)	461	275	186	500	2	2	8	18			
MG17129	VW	Gol Trend (2008»2010)	500	289	211	280	2	2	8	18			
MG19001	VW	Kombi	549	329	220	370	30	3	8	22			
MG19035	MB	O 370 / O 375 - Tapa Bauleras	520	340	180	370	9	37	8	22			
MG19171	CAMETAL	Tapa Baúl y Motor	600	350	250	700	3	3	10	22			
	DIC	Megadic (Tapa Baúl)											
	EUROBUS	Max Sol Doble Piso - Max Cielo (Tapa de Motor)											
	IMECA	Tapa Baúl											
	MARCO POLO	Bodega											
	SALDIVIA	Tapa Baúl											
MG19217	MARCO POLO	Portón Pantógrafo	600	350	250	800	3	3	10	22			
MG19225	MARCO POLO	Tapa Delantera de Motor	549	329	220	270	3	3	8	19			
MG19233	MB	O 370 / O 379 - Tapa Motor	468	362	106	900	9	37	10	22			
MG19238	MB	O 370 / O 379 - Tapa Bauleras	680	415	265	390	9	37	10	22			
MG19239	MB	O 370 / O 379 - Tapa Bauleras	680	415	265	450	9	37	10	22			
MG19402	SCANIA	Tapa Motor / R 112 / R113	549	329	220	640	3	3	10	22			
MG19564	RENAULT	R11	433	293	140	670	25	25	10	22			
MG19576	GM	Pick Up (Cúpula) - Veraneio - Bonanza	550	330	220	630	9	9	10	22			
MG19750	NIELSON	Tapa Baúl	570	340	230	600	25	25	10	22			
MG19751	NIELSON	Tapa Motor	625	365	260	550	25	25	10	22			
MG28071	PEUGEOT	505 (7/83»92)	475	277	198	240	3	17	8	18			
MG28096	RENAULT	R21 Nevada (87»)	485	310	175	585	1	1	8	19			
MG28132	RENAULT	Clio (90»)	475	275	200	330	2	2	8	18			
MG28141	FIAT	Tipo (88»)	585	345	240	270	26	2	8	18.5			
MG28146	CITROEN	ZX (1/91»)	600	350	250	260	2	2	8	18.5			
MG28147	RENAULT	R19 (92»)	500	296	204	430	2	2	8	18.5			

CÓDIGO			APLICACIÓN			Long. (mm)			Fuerza N	Fijación		Ø	
						LA	LB	LC	F1	A	B	D1	D2
MG28148	SEAT		Toledo (91»)	510	310	200	500	2	2	8	18.5		
MG28149	SEAT		Ibiza II (3 y 5 puertas) (93»)	525	320	205	320	2	2	8	18.5		
MG28150	SEAT VW		Córdoba (93») Polo (95»)	287	187	100	315	2	2	8	18		
MG28152	RENAULT		R19 5 puertas (Puerta Posterior)	310	220	90	650	2	2	8	18.5		
MG28153	RENAULT		Twingo	452	290	162	700	2	2	8	18.5		
MG28162	PEUGEOT		106 (92»)	600	350	250	250	2	2	8	18		
MG28185	PEUGEOT		306	600	370	230	300	2	2	8	18.5		
MG28191	AUDI VW		A4 (Baúl) (1/94») Passat / Bora (Baúl) (96»)	279	184	95	490	2	2	8	18.5		
MG28223	PEUGEOT		205 (82»)	600	370	230	250	17	17	8	18		
MG28244	PEUGEOT		505 Familiar (81»91)	640	450	190	470	2	2	8	18.5		
MG28245	PEUGEOT		405 Familiar (4/88»)	418	270	148	670	2	2	8	18.5		
MG28301	VW		Passat Variant (88»96)	515	305	210	500	24	24	8	18.5		
MG28321	PEUGEOT		406	490	300	190	190	2	2	8	18.5		
MG28327	FORD		Mondeo (5 puertas) (93»96)	552	352	200	515	24	2	8	18.5		
MG28328	AUDI		A4 (Capot) (1/94»)	722	416	306	310	27	27	8	18.5		
MG28340	FIAT		Bravo	468	283	185	320	2	2	8	18.5		
MG28341	FIAT		Brava	520	330	190	360	2	2	8	18.5		
MG28345	RENAULT		Laguna Break (5 y 7 asientos)	475	305	170	600	2	1	8	18.5		
MG28352	RENAULT		Megane Bicuerpo (95»)	440	280	160	450	2	2	8	18.5		
MG28372	FORD		Mondeo (4 puertas) (93»)	256	171	85	500	2	2	8	18.5		
MG28374	FORD		Mondeo (5 puertas) con y sin spoiler (95»)	552	352	200	560	24	2	8	18.5		
MG28383	AUDI		A3 (Capot y Portón trasero)/A4 Avant (Portón trasero) (1/96»)	500	295	205	420	24	26	8	18.5		
MG28387	FIAT		Marea Weekend (1/96»)	507	307	200	420	24	24	8	18.5		
MG28391	RENAULT		Megane Scenic (1/96»)	595	345	250	450	2	2	10	18.5		
MG28401	PEUGEOT		306 Familiar	624	364	260	340	24	24	8	18.5		
MG28402	PEUGEOT		406 Familiar (1/96»)	558	358	200	490	2	2	8	18.5		
MG28413	ALFA ROMEO		145 (3 puertas) (1/94»)	310	200	110	580	24	24	8	18.5		
MG28414	ALFA ROMEO		146 (c/spoiler) / 5 puertas Sport (2/95»2/96)	522	312	210	400	2	2	8	18.5		
MG28415	ALFA ROMEO		146 (5 puertas) (94»)	522	312	210	300	2	2	8	18.5		
MG28416	ALFA ROMEO		155 (1/91»6/97)	280	190	90	500	24	10	8	18.5		
MG28419	ALFA ROMEO		164 (1/92»6/97)	278	188	90	430	2	2	8	18.5		
MG28423	CITROEN		Xsara	622	382	240	360	24	24	8	18.5		
MG28429	LADA		Samara	455	280	175	350	24	24	8	18.5		
MG28439	VW		Passat Variant B5 (97»)	500	295	205	470	24	26	8	18.5		
MG28440	BMW		Serie 3 (Portón trasero) (1/90»)	295	215	80	480	2	2	8	18.5		
MG28444	PEUGEOT		306 (Bicuerpo 3 y 5 puertas) (94»)	285	190	95	290	2	2	8	18.5		

CÓDIGO			APLICACIÓN			Long. (mm)			Fuerza	Fijación		Ø	
						LA	LB	LC	F1	A	B	D1	D2
MG28445	VW		Golf IV (99»)	500	295	205	500	24	26	8	18.5		
MG28449	RENAULT		Kangoo	690	410	280	630	24	24	10	22		
MG28510	PEUGEOT		206 (Puerta Posterior)	510	300	210	340	24	24	8	18.5		
MG28510	PEUGEOT		207 (Puerta Posterior)	510	300	210	340	24	24	8	18.5		
MG28511	RENAULT		Clio II (Puerta Posterior) (03»)	412	257	155	340	2	2	8	18.5		
MG28515	FORD		Focus (4 Puertas) (Tapa Baúl) (10/98»)	280	200	80	465	24	24	8	18.5		
MG28516	GM		Zafira (Puerta Posterior)	545	345	200	590	26	26	8	18.5		
MG28525	GM		Corsa (Puerta Posterior) (9/00»)	472	281	191	350	2	2	8	18.5		
MG28538	CITROEN		Berlingo (Portón Trasero)	700	456	244	670	2	2	8	18.5		
	PEUGEOT		Partner (Porton Posterior)										
MG28567	PEUGEOT		307 (Puerta Posterior)	458	282	176	430	24	24	8	18.5		
MG28621	VW		Bora / Golf (Tapa Motor) (10/98»)	500	300	200	350	24	26	8	18.5		
MG28676	CITROEN		C 3 (Puerta Posterior)	445	283	162	420	2	2	8	18.5		
MG28772	FIAT		Idea (portón trasero)	473	288	185	480	26	24	8	18.5		
MG28773	VW		Vento (Tapa Baúl)	300	230	70	710	2	2	10	22		
MG28774	CITROEN		C 4 Hatch Back (Portón Trasero)	545	350	195	425	2	2	8	18		
MG28775	FIAT		Stilo (Portón Trasero) (2003»)	508	303	205	380	2	2	8	18		
MG28776	Mini		Mini Cooper (Puerta Trasera) (2004»2006)	495	305	190	370	2	2	8	18		
MG28777	Mini		Mini Cooper (Capot) (2004»2006)	238	168	70	700	2	2	8	18		
MG28778	CITROEN		C4 Sedan (Tapa baúl) (2007»)	313	186	127	495	2	2	8	18		
MG28779	RENAULT		Sandero (Portón Trasero) (2008»)	520	336	184	350	2	2	8	18		
MG28783	GM		Meriva (Puerta Posterior)	538	343	195	520	2	2	8	18		
MG28890	PEUGEOT		407 (Tapa Baúl)	320	215	105	470	2	2	8	18		
MG40194	PEUGEOT		307 SW (Puerta Posterior)	494	314	180	630	2	2	8	22		
MG40260	RENAULT		Trafic (03/01»)	905	590	315	730	10	10	10	22		
MG17173	FIAT		Uno Way (2010»)	503	297	206	220	25	25	8	18		
MG17177	FIAT		Idea Adventure (2006»)	432	263	169	490	25	25	8	18		
MG30001	RENAULT		Megane II Bicuerpo	417	257	160	500	2	2	8	19		
MG30002	RENAULT		Megane II Sedan	345	215	130	350	2	2	8	19		
MG30003	GM		Captiva	585	390	195	500	2	2	8	19		
MG30004	FIAT		Linea	288.5	188.5	100	380	2	2	8	18		
MG30005	FIAT		Qubo	600	387	213	670	2	2	8	19		
MG30006	FIAT		Doblo	795	482	313	720	2	2	10	22		
MG30007	PEUGEOT		308 (2007»)	460	275	185	440	2	2	8	18		
MG30008	HONDA		CRV (2007»)	627	415	212	510	2	2	10	22		
MG30009	PEUGEOT		Peugeot 5008	590	355	235	590	2	2	8	18		
MG30010	VW		Sharan (04/00»)	591	380	211	800	26	26	10	28		
MG30011	VW		Scirocco (09/08»)	458	281	177	320	2	2	8	18		

CÓDIGO	APLICACIÓN		Long. (mm)			Fuerza N	Fijación		Ø	
			LA	LB	LC	F1	A	B	D1	D2
MG30012	RENAULT	Duster	238	108	130	615	2	2	8	18
MG30013	CITROEN	C4 Picasso (Portón Trasero) (02/07»)	640	385	255	565	25	25	8	19
MG30014	CITROEN	C4 Grand Picasso (Portón Trasero) (10/06»)	585	395	190	625	25	25	8	19
MG30015	CITROEN	DS3	420	255	165	380	2	2	8	18
MG30016	FORD	Kuga	657	368	289	480	25	25	8	18
MG30017	FORD	S-Max (05/06»)	605	360	245	635	25	25	10	22
MG30018	FORD	Mondeo (03/07»)	555	302	253	715	25	25	8	18
MG30019	FORD	Mondeo (03/07»)	380	260	120	540	25	25	8	18.5
MG30020	HYUNDAI	i30 (10/07»)	570	324	246	310	2	2	8	18
MG30021	HYUNDAI	i30	418	258	160	430	2	26	8	18
MG30022	KIA	Sorento (Capot) (11/01»)	564	334	230	290	25	25	8	18
MG30023	KIA	Sorento Porton lado derecho (11/01»)	545	349.5	195.5	620	25	25	8	18
MG30024	KIA	Sorento Porton lado izquierdo (11/01»)	545	349.5	195.5	620	25	25	8	18
MG30025	KIA	Rio (03/05»)	490	290	200	380	2	2	8	18
MG30026	NISSAN	X-Trail (06/07»)	580	370	210	560	26	17	8	18
MG30027	KIA	Soul (02/09»)	453	269	184	350	2	2	8	18
MG30028	KIA	Sportage (07/10»)	455	283	172	570	25	25	8	18
MG30029	PEUGEOT	207 CC	631	361	270	455	2	2	8	18
MG30030	VW	Touareg (Capot)	652	377	275	320	2	2	8	18
MG30031	VW	Touareg	592	369	223	605	2	2	8	22
MG30032	SMART	Fortwo	305	196	109	130	2	2	6	15
MG30033	AUDI	A3 (Capot) (09/96»)	500	300	200	350	2	2	8	18
MG30034	AUDI	A3 (Capot) (05/03»)	715	409	306	290	25	25	8	19
MG30035	FORD	Focus (5 Puertas) (10/98»)	455	325	130	700	25	25	8	18
MG30037	AUDI	A3 Sportback (09/04»)	530	320	210	410	2	2	8	19
MG30038	BMW	Serie 1 (Capot) (09/04»)	374	234	140	350	2	2	8	19
MG30039	BMW	Serie 1 ( 09/04»)	412	249	163	400	2	2	8	19
MG30040	BMW	Serie 3 (Capot) (01/05»)	400	240	160	330	2	2	8	19
MG30041	BMW	Serie 3 (01/05»)	370	260	110	320	2	2	8	18
MG30042	BMW	X1 (10/09»)	565	329	236	460	25	25	8	18
MG30043	BMW	X1 (Capot) (10/09»)	361	241	120	450	25	25	8	18
MG30044	VW	Tiguan	521	322.5	198.5	475	2	2	8	22



Esquemas de fijaciones

<p><b>1</b></p>	<p><b>2</b></p>	<p><b>3</b></p>
<p><b>5</b></p>	<p><b>6</b></p>	<p><b>9</b></p>
<p><b>10</b></p>	<p><b>17</b></p>	<p><b>18</b></p>
<p><b>20</b></p>	<p><b>21</b></p>	<p><b>24</b></p>
<p><b>25</b></p>	<p><b>26</b></p>	<p><b>27</b></p>
<p><b>30</b></p>	<p><b>35</b></p>	<p><b>36</b></p>
<p><b>37</b></p>	<p>1 Rótula metálica 2 Rótula plástica 3 Anclaje metálico 5 Rótula metálica 6 Rótula metálica 9 Rótula metálica 10 Rótula metálica 17 Rótula plástica 18 Rótula plástica</p> <p>20 Anclaje metálico con casquillo plástico 21 Anclaje metálico con casquillo plástico 24 Rótula metálica 25 Rótula plástica 26 Rótula plástica 27 Anclaje plástico 30 Anclaje metálico 35 Anclaje metálico 36 Anclaje metálico 37 Rótula metálica</p>	



Los resortes neumáticos Nakata son desarrollados para ser usados en la compensación de cargas o para el accionamiento de sistemas móviles entre dos posiciones determinadas.

El esfuerzo provisto por un sistema de resortes neumáticos está dado por el siguiente cálculo

$$F_1 = \frac{P \cdot M}{N \cdot L} + (10 \text{ a } 15\%)$$

$F_1$  = fuerza del resorte extendido  
 $G$  = centro de gravedad  
 $L$  = brazo de palanca mínima del resorte  
 $P$  = peso  
 $M$  = distancia horizontal del pivote al centro de gravedad

$N$  = número de resortes  
 $F_2$  = fuerza inicial para extender el resorte  
 $F_3$  = fuerza inicial para comprimir el resorte  
 $F_4$  = fuerza del resorte comprimido

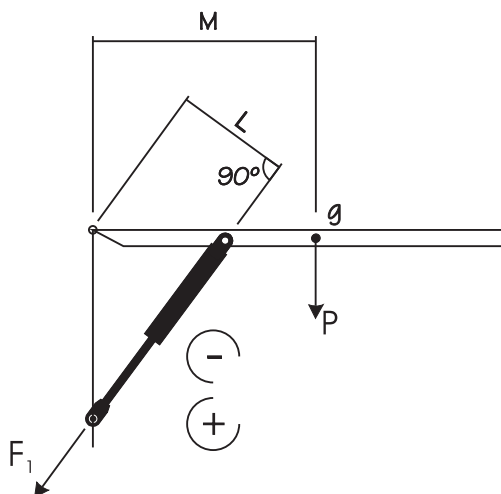
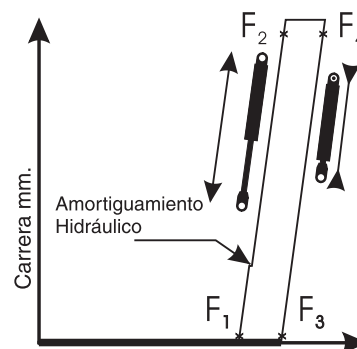


Diagrama de Esfuerzos





# NAKATA<sup>®</sup>

S U S P E N S I O N

**AVANZA CON SEGURIDAD.**



**TODO AZUL,  
TODO NAKATA**

  
**AFFINIA**

**affiniagroup.com**  
De la familia Affinia de Marcas

**NAKATA**<sup>®</sup>  
SUSPENSION



**Líder en sistemas de  
Suspensión y Dirección.**

Entregado por:

Asistencia Técnica y Garantía

☎ 0 800 444 3262

[consultas@affiniagroup.com](mailto:consultas@affiniagroup.com)