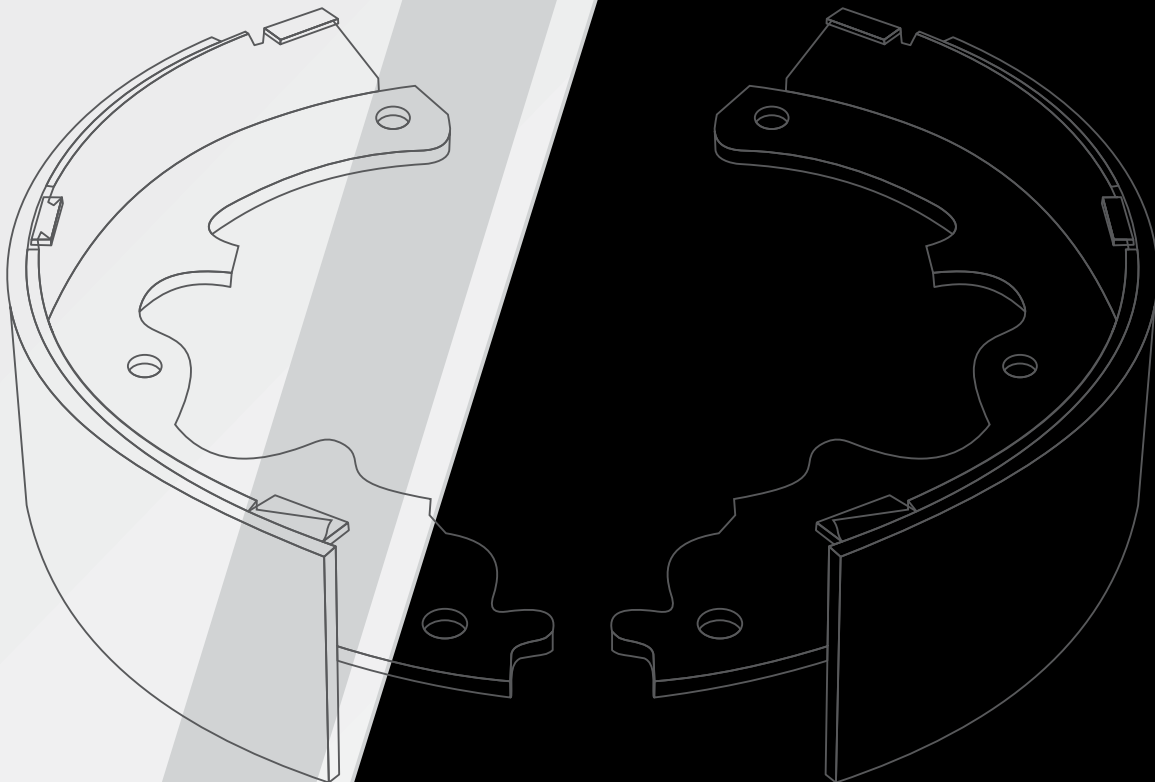




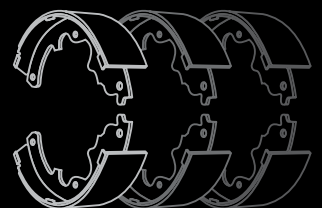
ZAPATAS DE FRENO



MONTADAS
CON CINTAS DE FRENO



Catálogo de Aplicaciones



ZAPATAS DE FRENO

CÓDIGO	DESCRIPCIÓN	EJE	MEDIDA	ESPESOR (mm)	OE	Sistema	MEDIDA	FIGURA
--------	-------------	-----	--------	--------------	----	---------	--------	--------

CHEVROLET


Z20060	Pick-Up C-10 (75») C-20 / D-10 / D-20 / C-10 Brava (68») - Blazer 95»	Del. y Tras.	STD	5.0	93260021		∅ 279 x 50.8 mm	
Z20061			1RA	5.5				
Z20062			2DA	6.0				
Z99490	Corsa 1.4, 1.6 1.5 DS / Corsa II / Agile / Astra	Tras.	STD	4.8	93287403 / 90542862	Lucas	∅ 200 x 27.3 mm	
Z99491			1RA	5.3				
Z99492			2DA	5.8				
Z20250	Pick-Up S-10 - Blazer (95») Compensada	Tras.	STD	5.2 - 5.7			∅ 279 x 63.5 mm	
Z20251			1RA	5.7 - 6.2				
Z20252			2DA	6.2 - 6.7				
Z20240	Pick-Up S-10 - Blazer (95») -	Tras.	STD	5.0			∅ 279 x 63.5 mm	
Z20241			1RA	5.5				
Z20242			2DA	6.0				

CITROEN


Z80350	Xsara 1.4, 1.8 (97»00) - ZX 1.6, 1.8, 1.9	Tras.	STD	5.0	4242K5	Bosch	∅ 180 x 32 mm	
Z80351			1RA	5.5				
Z80352			2DA	6.0				
Z80370	Picasso 1.6, 1.8, 2.0 (99»09) - Berlingo (96») - Xsara Picasso 1.6 16V Flex (10») -	Tras.	STD	5.0	4241K8	Lucas	∅ 228 X 40.5 mm	
Z80371			1RA	5.5				
Z80372			2DA	6.0				

CÓDIGO	DESCRIPCIÓN	EJE	MEDIDA	ESPESOR (mm)	OE	Sistema	MEDIDA	FIGURA
--------	-------------	-----	--------	--------------	----	---------	--------	--------





DODGE

Z20380	D-100 / 200 (68»81)		STD	5.0			ø 279 x 50.8 mm	
Z20381			1RA	5.5				
Z20382			2DA	6.0				

FIAT




Z80170	Palio (Todos) - Siena (Todos) - Uno (09»)	Tras.	STD	4.0	7081572 / 7078585 / 7087516	Teves	ø 185 x 28.2 mm	
Z80171			1RA	4.5				
Z80172			2DA	5.0				

FORD



Z80400	Focus (99»01/08)	Tras.	STD	3.0 - 6.5	98AB-2200- BE		ø 203 x 38 mm	
Z80401			1RA	3.5 - 7.0				
Z80402			2DA	4.0 - 7.5				
Z20380	F100 (82») / F1000 Turbo (79»94) (BR) /Farlaine 6 y 8 Cil. (70»)		STD	5.0			ø 279 x 50.8 mm	
Z20381			1RA	5.5				
Z20382			2DA	6.0				
Z20240	F1000 / F100 / F150 (8/92»10/98) - Fairlane	Tras.	STD	5.0			ø 279 x 63.5 mm	
Z20241			1RA	5.5				
Z20242			2DA	6.0				
Z20250	F1000 / F100 / F150 (8/92»10/98) Compensada	Tras.	STD	5.2 - 5.7			ø 279 x 63.5 mm	
Z20251			1RA	5.7 - 6.2				
Z20252			2DA	6.2 - 6.7				

CÓDIGO	DESCRIPCIÓN	EJE	MEDIDA	ESPESOR (mm)	OE	Sistema	MEDIDA	FIGURA
--------	-------------	-----	--------	--------------	----	---------	--------	--------

FORD (Continuación)




Z20530	Ranger 11" 4x2 - 4x4 (95»01/05) / Explorer Sport Track (01») / F150 (93»03)	Tras.	STD	5.0	F65Z-2200- AA		ø 279 x 57.6 mm	
Z20531			1RA	5.5				
Z20532			2DA	6.0				
Z80260	Ranger 10" 4x2 / 4x4 (95»01/05) / Explorer (11/97»01/05)	Tras.	STD	5.0 - 6.0	F77Z-2200- BA		ø 254 x 63.5 mm	
Z80261			1RA	5.5 - 6.5				
Z80262			2DA	6.0 - 7.0				
Z21370	F250 / F350 (67»92)		STD	1/4" (6.35 mm)	D3TZ-2001-B		ø 305 x 76.2 mm	
Z21371			1RA	9/32" (7.14 mm)				
Z21372			2DA	5/16" (7.94 mm)				

PEUGEOT


Z80370	Partner (96»)	Tras.	STD	5.0	4241K8	Lucas	ø 228 X 40.5 mm	
Z80371			1RA	5.5				
Z80372			2DA	6.0				
Z80350	P 205 1.0, 1.1, 1.3, 1.4 - 206 (98») - 207 (09») - 306 1.6, 1.8, 2.0	Tras.	STD	5.0	4242K5	Bosch	ø 180 x 32 mm	
Z80351			1RA	5.5				
Z80352			2DA	6.0				

CÓDIGO	DESCRIPCIÓN	EJE	MEDIDA	ESPESOR (mm)	OE	Sistema	MEDIDA	FIGURA
--------	-------------	-----	--------	--------------	----	---------	--------	--------



RENAULT

Z77700	R 9 - 11 - 19 - 21 - Nevada / Twingo / Express / Kangoo	Tras.	STD	4.5	7701204268	Girling	∅ 180 x 41.2 mm	
Z77701			1RA	5.0				
Z77702			2DA	5.5				
Z80370	Laguna	Tras.	STD	5.0	4241K8	Lucas	∅ 228 x 40.5 mm	
Z80371			1RA	5.5				
Z80372			2DA	6.0				
Z80580	Megane / Scenic / Kangoo (97»)	Tras.	STD	4.5	7701205517	Bendix	∅ 229 x 41.6	
Z80581			1RA	5.0				
Z80582			2DA	5.5				

SEAT


Z80680	Arosa 1.1, 1.4 / Cordoba / Ibiza / Toledo	Tras.	STD	5.2	1H0609525/5 27		∅ 200 x 38.1 mm	
Z80681			1RA	5.7				
Z80682			2DA	6.2				

TOYOTA

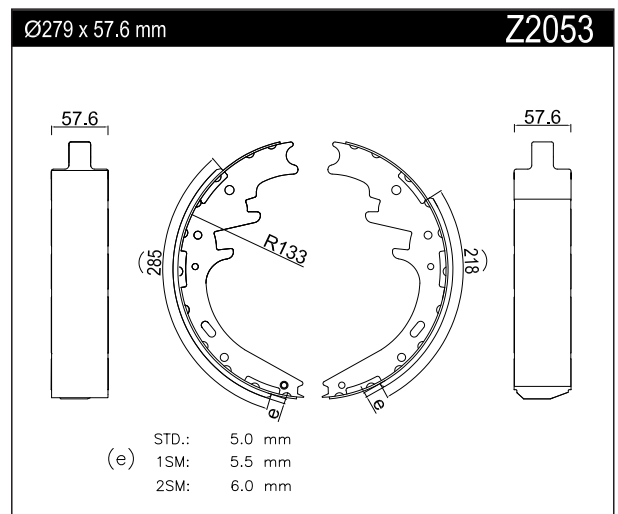
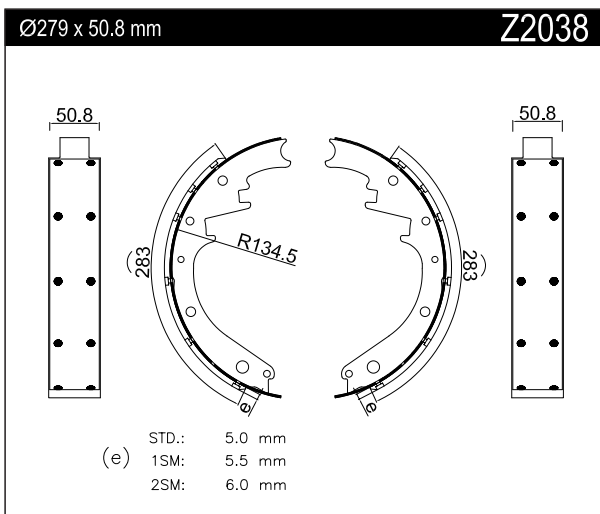
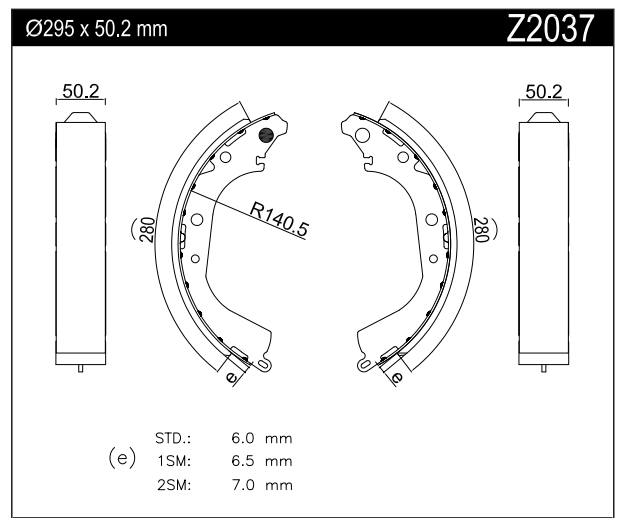
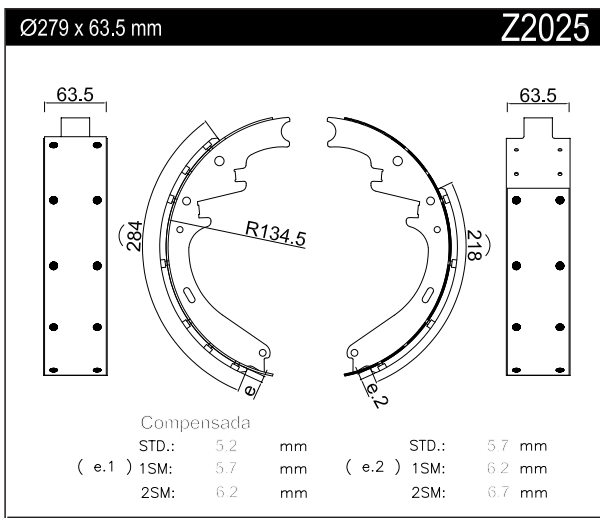
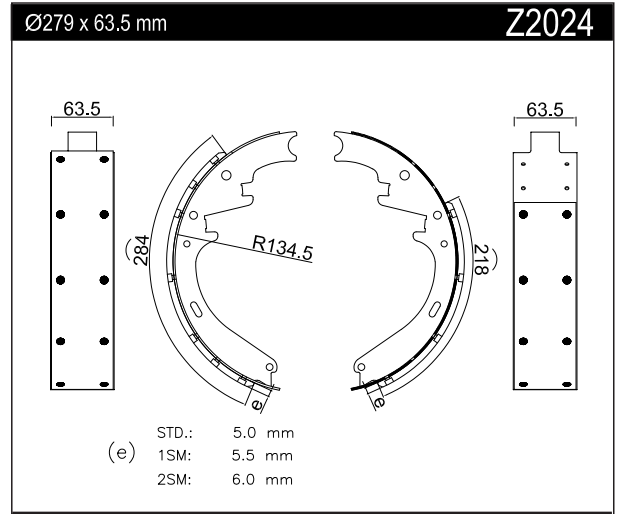
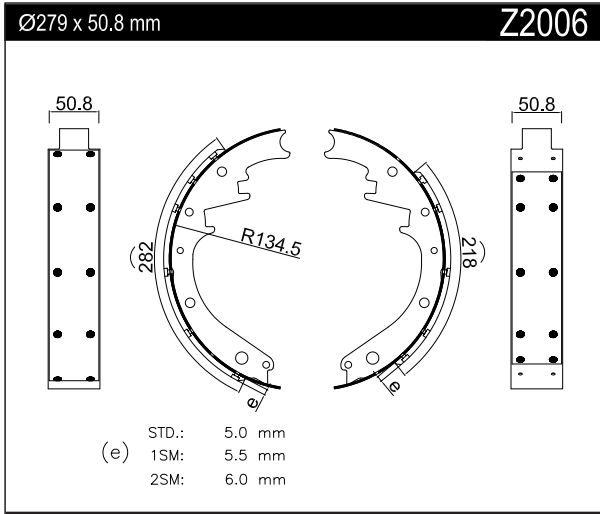
Z80770	Hilux 4x2 / 4x4 - SW4 (2005»)	Tras.	STD	5.5	04495-0K050		∅ 295 x 50.2 mm	
Z80771			1RA	6.0				
Z80772			2DA	6.5				
Z20370	Hilux 4x4 (93»05) - Hilux 3.0 TD (05»15) - Hilux 2.0TD 4x2 - 4x4 (16») Hilux 2.8TD 4x2 - 4x4 (16»)	Tras.	STD	6.0	04495-35230	Akebono	∅ 295 x 50.2 mm	
Z20371			1RA	6.5				
Z20372			2DA	7.0				

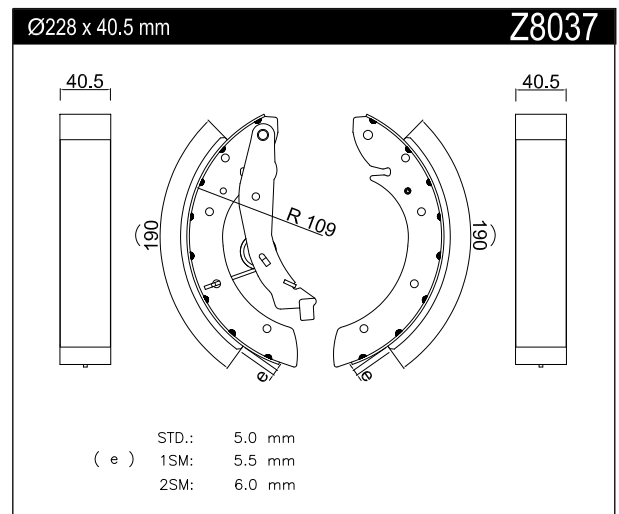
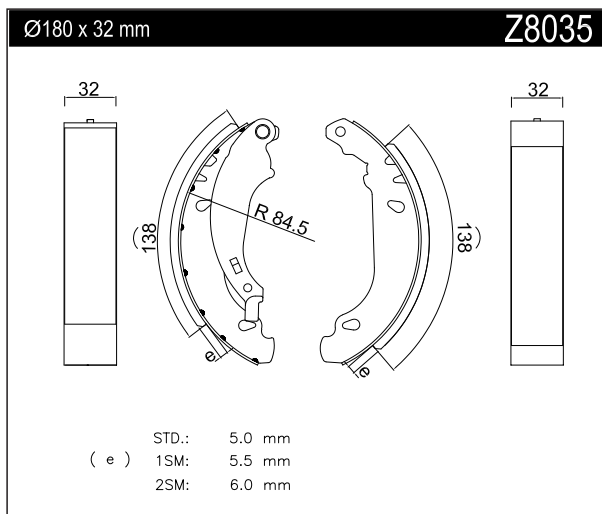
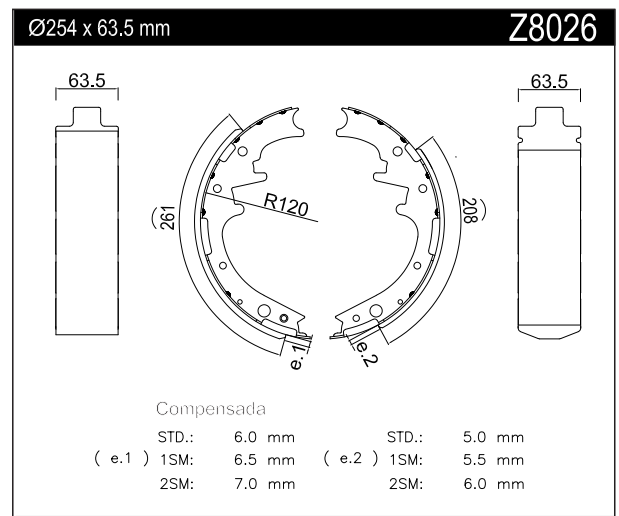
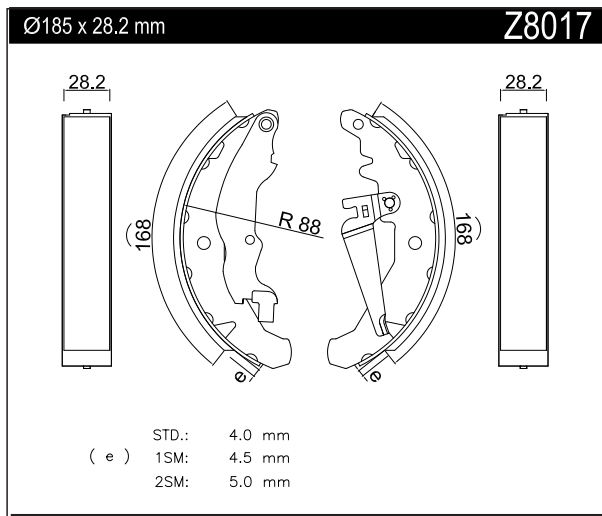
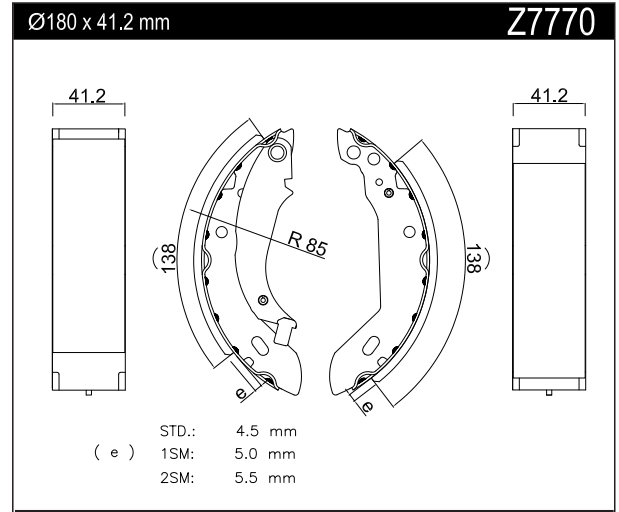
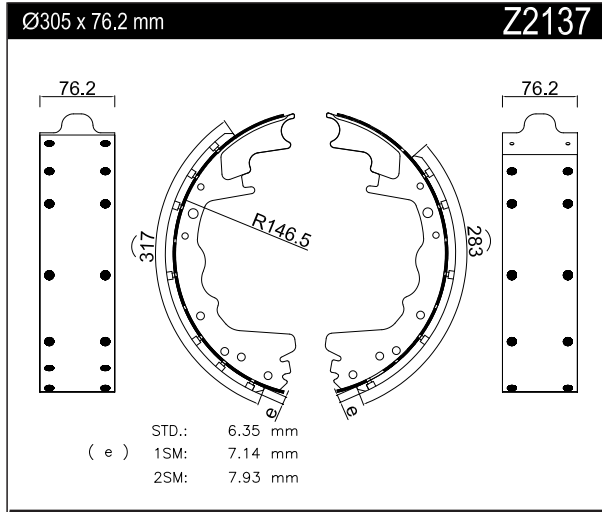
CÓDIGO	DESCRIPCIÓN	EJE	MEDIDA	ESPE-SOR (mm)	OE	Sistema	MEDIDA	FIGURA
--------	-------------	-----	--------	------------------	----	---------	--------	--------

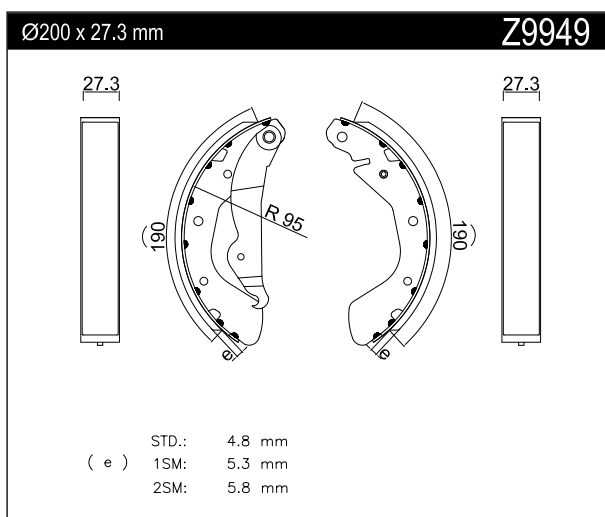
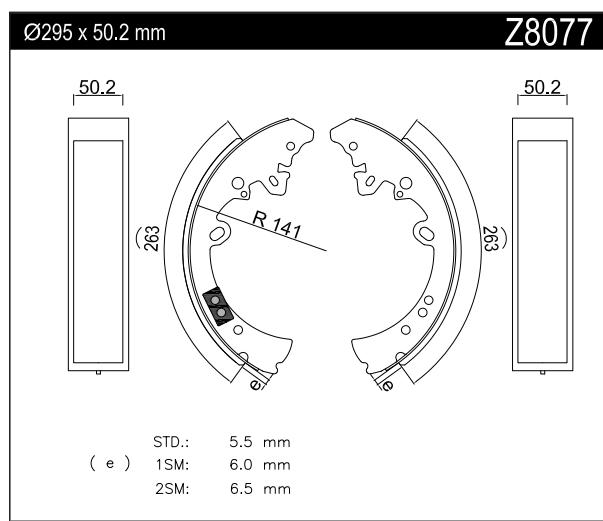
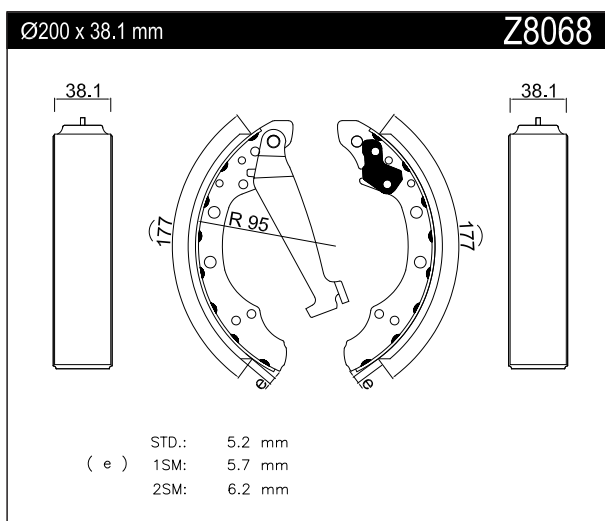
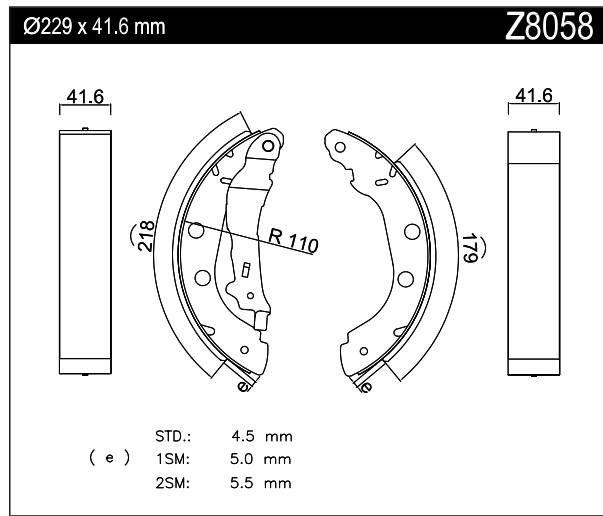
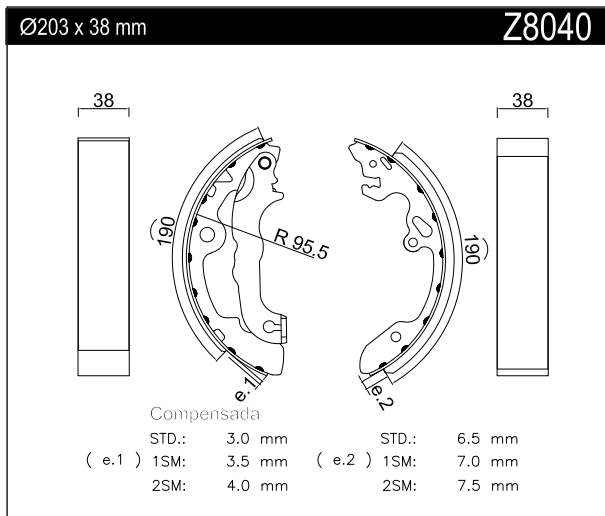
VOLKSWAGEN

Z80680	Gol / Suran / Fox / Polo / Passat / Golf / Vento	Tras.	STD	5.2	1H0609525/5 27		ø 200 x 38.1 mm	
Z80681			1RA	5.7				
Z80682			2DA	6.2				


NOTAS







Asistencia Técnica y Garantía

 0 800 444 3262

Entregado por: